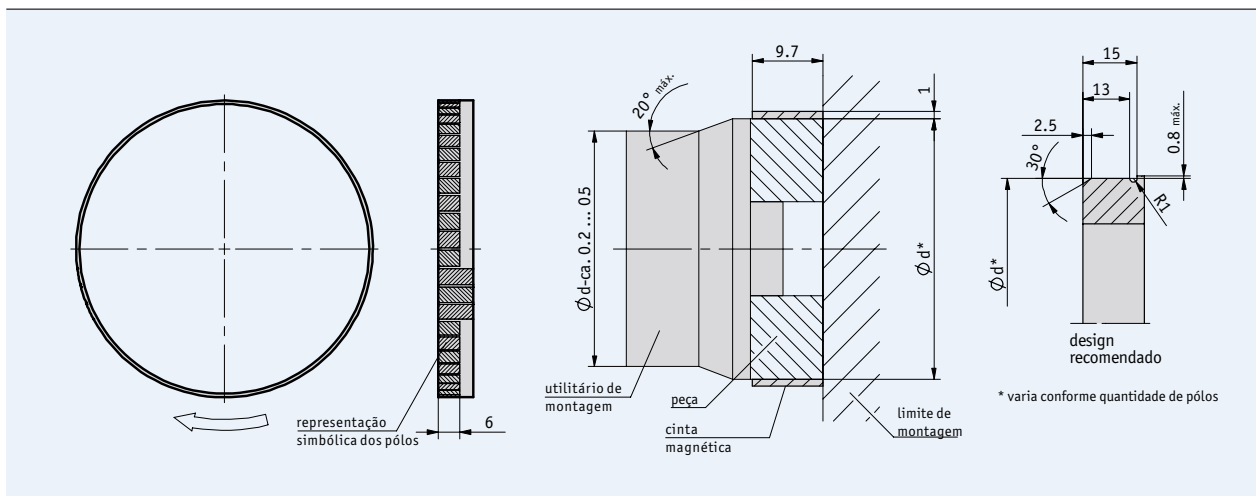


Cinta magnética MBR320

Incremental, cinta magnética flexível com pólos de 3.2mm

Características

- Ponto de referência, opcional
- Montagem fácil em qualquer peça desejada



5.4

Dados mecânicos

Componente	Dados técnicos	Informação adicional
Comprimento do pólo	3.2 mm	
Faixa de medição	360°	
Largura	10 mm	
Espessura	1 mm	sem fita superior de proteção
Temperatura de trabalho	-20 ... +70 °C	
Temperatura de armazenamento	-20 ... +70 °C	
Umidade	100 % rh	condensação permitida
Tipo de montagem	pré-colada	recomendamos o uso da cola: <i>Uhu Plus 300 Endfest</i>

■ Dimensões

Pólos	36	50	100	150	180	250
Diâmetro d (mm)	35.7 ±0.03	49 ±0.03	100.9 ±0.03	151.8 ±0.03	182.4 ±0.03	253.7±0.03
Diâmetro com MBR320 (mm)	37.7	51	102.9	153.8	184.4	255.7
Circunferência com MBR320 (mm)	118.44	160.22	323.27	483.18	579.31	803.31
Velocidade máxima n (rpm)	12710	9370	4640	3100	2590	1860

■ Pulsos/revolução

		Número de pólos 36	Número de pólos 50	Número de pólos 100	Número de pólos 150	Número de pólos 180	Número de pólos 250
Fator de escala	20	720	1000	2000	3000	3600	5000
do sensor	16	576	800	1600	2400	2880	4000
	10	360	500	1000	1500	1800	2500
	8	288	400	800	1200	1440	2000
	5	180	250	500	750	900	1250
	4	144	200	400	600	720	1000
	1	36	50	100	150	180	250

Os dados da tabela aplica-se na combinação da cinta magnética MBR320 com o sensor MSK320

■ Tabela de definições

Componente	Ordem dos dados	Especificações	Informação adicional
Número de pólos	36	A	36 pólos
	50		50 pólos
	100		100 pólos
	150		150 pólos
	180		180 pólos
	250		250 pólos
		outros à pedido	
Ponto de referência	0	B	sem
	M		com

■ Ordem do código

MBR320 - -
A B

Modelo MBR320



Informação adicional:

Descrição e detalhes técnicos
 Overview do produto

Pág. 140 cont.
 Pág. 4 cont.